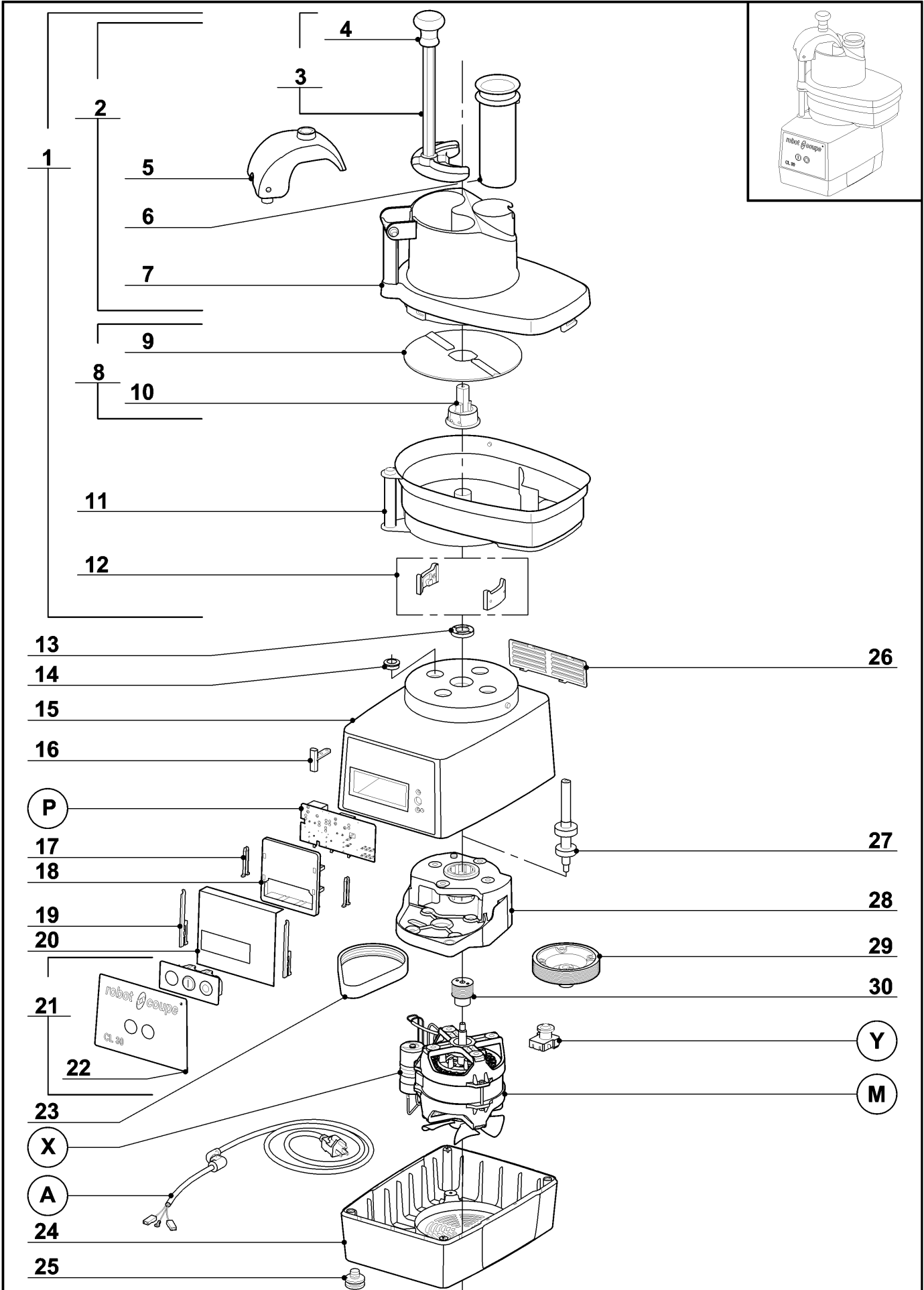
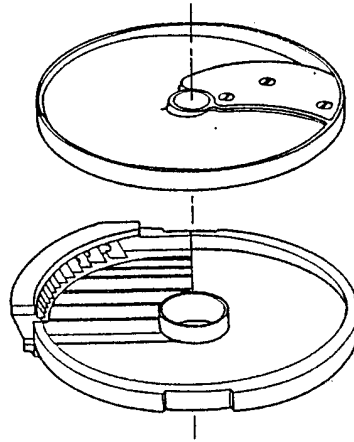


# robot coupe®

# CL 30 A

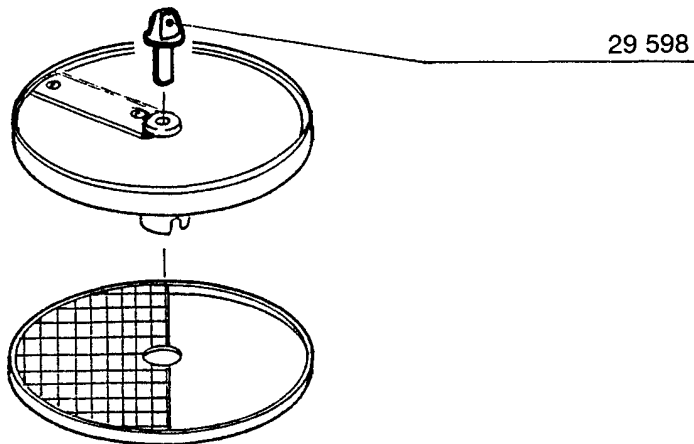


Index	Pièce / Part	Désignation	/ Description			
1	27 252	ENS COUPE LEGUMES	/ VEGETABLE SLICER ASSEMBLY			
2	117 079	TETE COUPE LEGUMES COMPLETE	/ VEGETABLE SLICER HEAD			
3	29 324	ENS POUSSOIR	/ PUSHER ASSEMBLY			
4	102 021	POIGNEE	/ HANDLE KNOB			
5	102 020	GUIDE POUSSOIR	/ PUSHER GUIDE			
6	102 022	POUSSOIR CAROTTES	/ ROUND PUSHER			
7	102 016	COUVERCLE COUPE LEGUMES	/ VEGETABLE SLICER LID			
8	102 019	DISQUE EVACUATEUR	/ SLING PLATE			
9	117 092	DISQUE EVACUATEUR REVERSIBLE	/ REVERSIBLE SLING PLATE			
10	117 091	MOYEU DISQUE EVACUATEUR	/ SLING PLATE HUB			
11	104 076	CUVE COUPE LEGUMES	/ VEGETABLE SLICER BOWL			
12	29 081	ENS PLAQUETTE	/ LOCKING PLATE ASSEMBLY			
13	501 010	BAGUE ETANCHEITE	/ MOTOR SEAL			
14	104 070	CAPSULE CACHE VIS	/ BOLT COVER			
15	39 117	ENS SUPPORT MOTEUR	/ MOTOR SUPPORT ASSEMBLY			
16	29 356	ILS COMPLET COUPE LEGUMES	/ VEGETABLE REED SWITCH			
17	102 913	CLAVETTE PLASTRON	/ PANEL KEY			
18	102 911	SUPPORT PLATINE	/ PCB SUPPORT			
19	117 703	CLAVETTE FIXE PLATINE	/ PCB KEY			
20	104 131	PROTEGE PLATINE	/ PCB PROTECT			
21	39 115	ENS TABLEAU COMMANDE	/ SWITCH ASSEMBLY			
22	407 705	PLAQUE FRONTALE	/ FRONT PLATE			
23	503 940	COURROIE	/ BELT			
24	39 112	ENS SOCLE	/ BASE ASSEMBLY			
25	101 082	PIED	/ FOOT			
26	104 122	GRILLE VENTILATION INOX	/ VENT COVER			
27	29 604	ENS AXE TRANSMISSION	/ TRANSMISSION SHAFT ASSEMBLY			
28	104 125	SUPPORT TRANSMISSION	/ TRANSMISSION SUPPORT			
29	102 923	POULIE RECEPTRICE	/ LARGE PULLEY			
30	102 924	POULIE MOTRICE	/ SMALL PULLEY			
<b>A</b>		CABLE D'ALIMENTATION	/ POWER CORD			
<b>M</b>		MOTEUR	/ MOTOR			
<b>P</b>		PLATINE	/ CIRCUIT BOARD			
<b>X</b>		CONDENSATEUR	/ CAPACITOR			
<b>Y</b>		RELAIS MOTEUR	/ MOTOR RELAY			
Machine	Voltage	A	M	P	X	Y
24 383	230/50/1	504 274	3 122	103 691	600 018	500 289
24 384 UK	240/50/1	504 275	3 122	103 691	600 018	500 289
24 385 Aust	240/50/1	504 278	3 122	103 691	600 018	500 289
24 386	120/60/1	504 277	3 125	103 690	603 669	500 296
24 387	220/60/1	504 274	3 123	103 691	603 669	500 289
24 389 DK	230/50/1	504 276	3 122	103 691	600 018	500 289
2 685 Pack 6D SWE	230/50/1	504 274	3 122	103 691	600 018	500 289

**EQUIPEMENT FRITES / FRENCH FRIES EQUIPMENT**


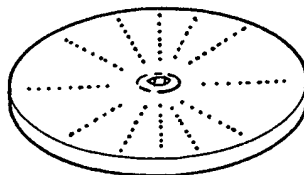
27 116\* : 8 x 8  
 - EMINCEUR 8 : 29 343  
 - LAME : 102 036  
 - GRILLE 8 : 102 066

27 117\* : 10 x 10  
 - EMINCEUR 10 : 29 344  
 - LAME : 102 036  
 - GRILLE 10 : 102 067

**EQUIPEMENT MACEDOINE / DICING EQUIPMENT**


27 113\* : 8 x 8  
 - EMINCEUR 8 : 29 333  
 - LAME : 102 120  
 - GRILLE 8 : 102 064

27 114\* : 10 x 10  
 - EMINCEUR 10 : 29 334  
 - LAME : 102 120  
 - GRILLE 10 : 102 065

**RAPEUR / GRATER**


27 148\* : RAPEUR 1,5mm / GRATER 1,5mm  
 27 149\* : RAPEUR 2 mm / GRATER 2 mm  
 27 159\* : RAPEUR 3 mm / GRATER 3 mm